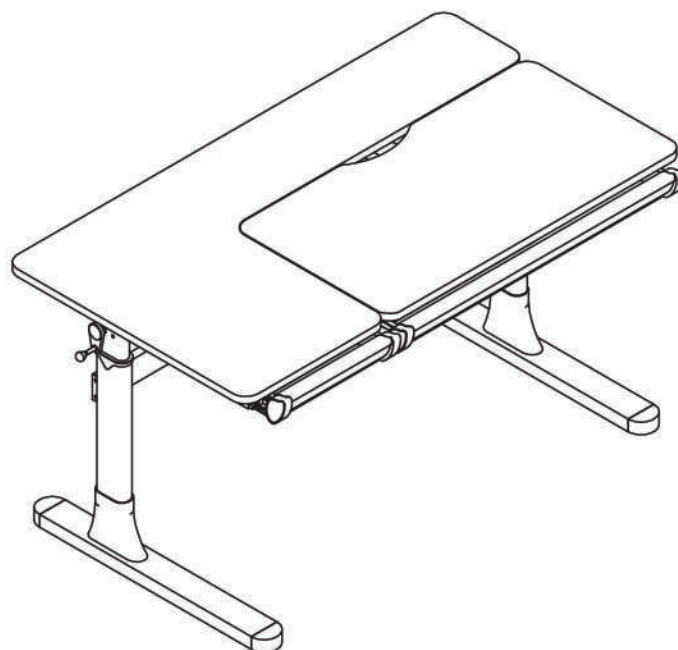




ЭРГОНОМИЧНЫЙ СТОЛ

Модель: **BD-680**







ИНСТРУКЦИЯ



СПИСОК ДЕТАЛЕЙ

Перечень фурнитуры:

A		M6*14	x13	D		Шток	x7
B		M4*8	x3	E		Эксцентрик	x7
C		Гайка	x5	F		M4*14	x26



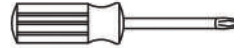
Ручка

x1



Крючок

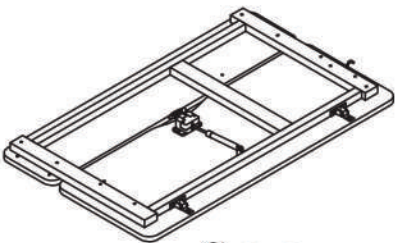
x1



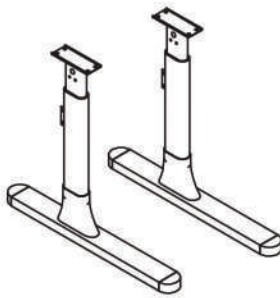
Отвертка

x1

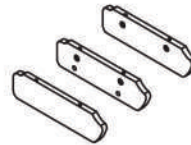
Перечень деталей:



Столешница



Ноги



Панели
ящика



Направляющие



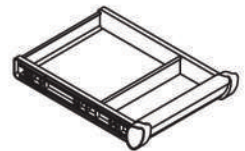
Перемычка



Шестигранный вал



Большой
ящик



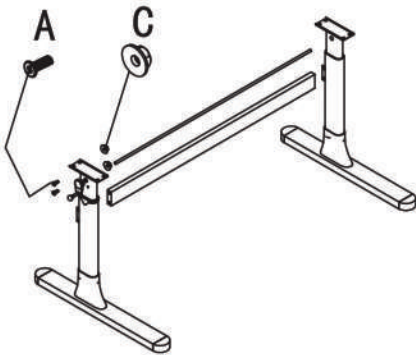
Маленький
ящик

СБОРКА СТОЛА

ВАЖНО!

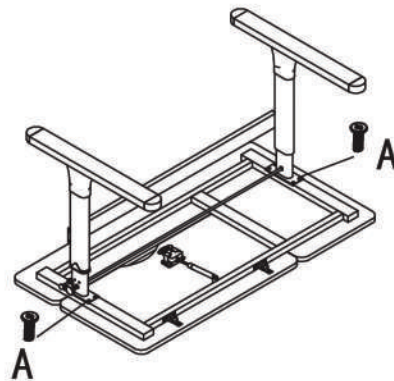
1. Стол должен собирать взрослый
2. Мелкие детали держите подальше от детей
3. Перед началом сборки проверьте наличие всех деталей
4. Во время сборки подложите под столешницу мягкий поролон либо ткань, чтобы не поцарапать ее.

Шаг 1



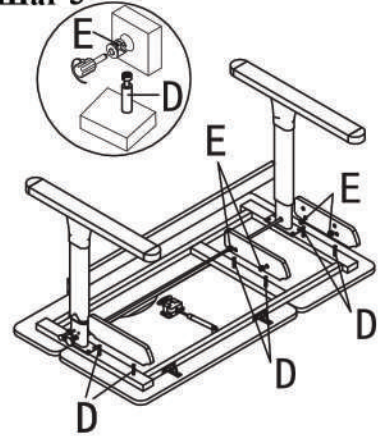
Вставьте шестигранный вал в отверстие в ногах и прикрутите к ногам перемычку используя винты А и гайки С, как показано на схеме.

Шаг 2



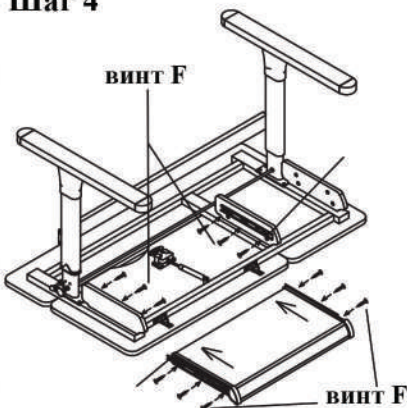
Переверните столешницу. Винтами А прикрутите ноги стола к раме столешницы.

Шаг 3



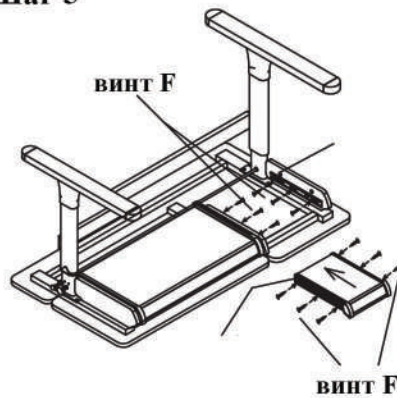
Вставьте штоки D в отверстия в раме, как на схеме. На них поставьте панели ящиков и зафиксируйте эксцентрики E.

Шаг 4



Разъедините направляющие. Прикрутите одну часть к большому ящику, а другую часть к панелям винтами F, как показано на схеме. После этого вставьте большой ящик.

Шаг 5



Маленький ящик установите за тем же принципом, что и большой.

Шаг 6



Переверните стол. Прикрутите крючок двумя винтами В. Вставьте ручку в отверстие в ноге.

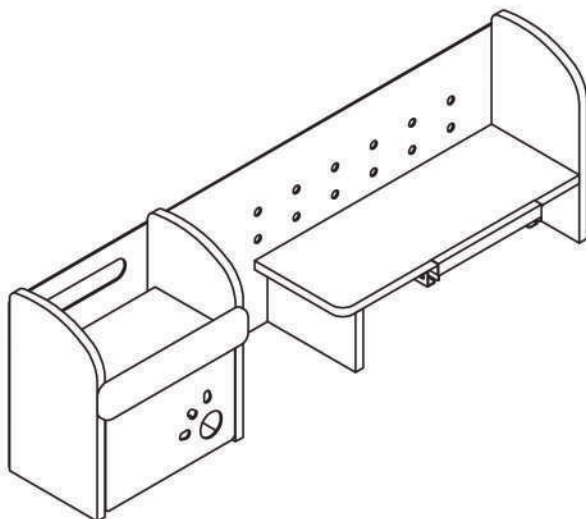
Шаг 7



СТОЛ СОБРАН



ПОЛКА ДЛЯ СТОЛА ВД-680













ИНСТРУКЦИЯ



СПИСОК ДЕТАЛЕЙ

Перечень фурнитуры:

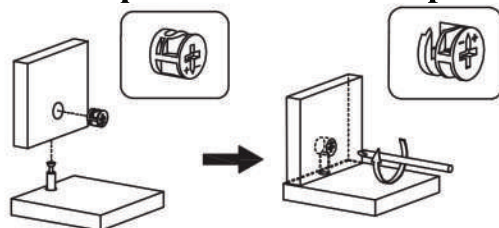
A		x13	F		M6*10	x9	
B		x11	G			x4	
C		x1	H			x4	
D		M4*12	x3	I		M7*35	x2
E		M6*30	x9	J		M6*16	x5



Отвертка x 1

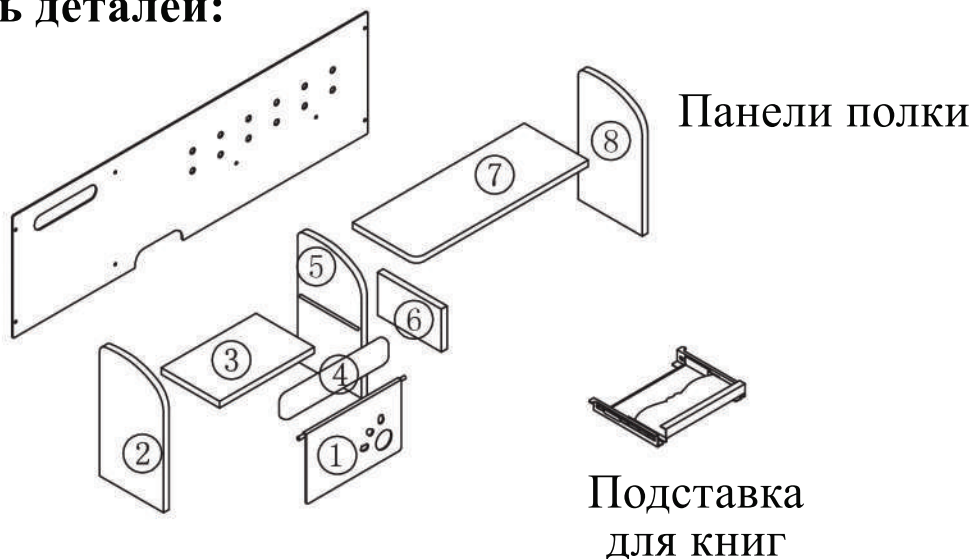
 Наклейки x 13

Схема фиксации эксцентрика



Вставьте шток в отверстие на одной панели, а сверху вставьте вторую панель. В отверстие на второй панели вставьте эксцентрик и с помощью отвертки поверните его по часовой стрелке.

Перечень деталей:

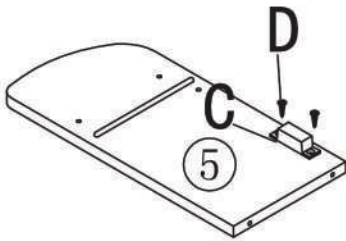


СБОРКА ПОЛКИ

ВАЖНО!

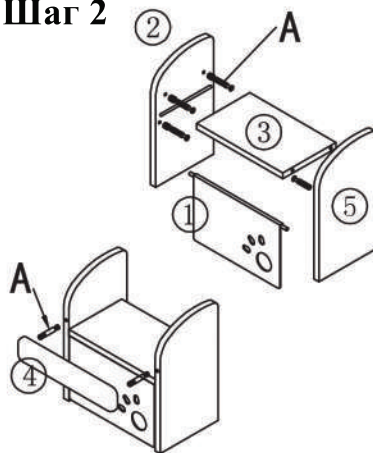
1. Полку должен собирать взрослый
2. Мелкие детали держите подальше от детей
3. Перед началом сборки убедитесь, что все детали есть в наличии
4. Во время сборки подложите под панели полки мягкий поролон или ткань, чтобы не поцарапать их.

Шаг 1



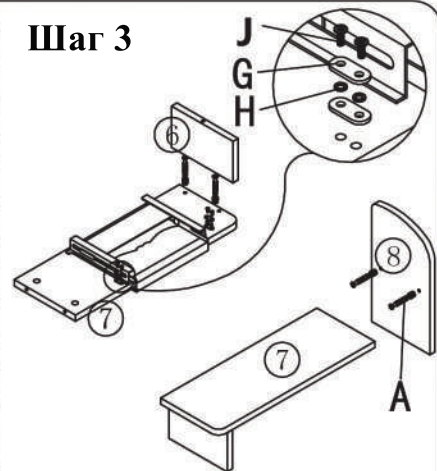
С помощью 2-х саморезов D прикрепите магнитный фиксатор С к панели 5, как на схеме.

Шаг 2



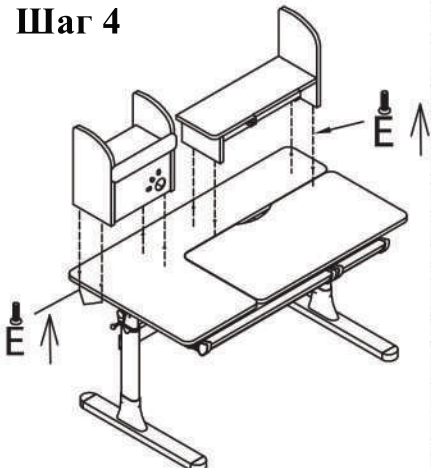
Вставьте 8 штоков А в отверстия в панелях 2 и 5, а металлические двери 1 в пазы в тех же панелях, как на схеме. Соедините панели 2, 3, 4, 5 между собой и зафиксируйте 4 эксцентриками.

Шаг 3



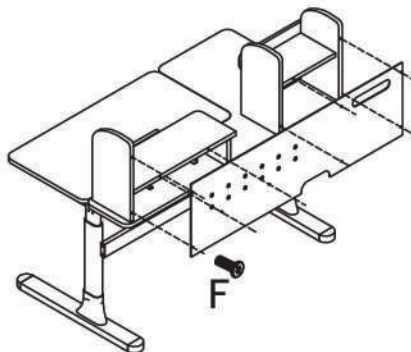
Прикрутите подставку для книг к панели 7 с помощью 4-х винтов J, 4-х пластин G и 4-х прокладок H. Вставьте 4 штоки в панели 7 и 8. С помощью 4 эксцентриков зафиксируйте панели.

Шаг 4



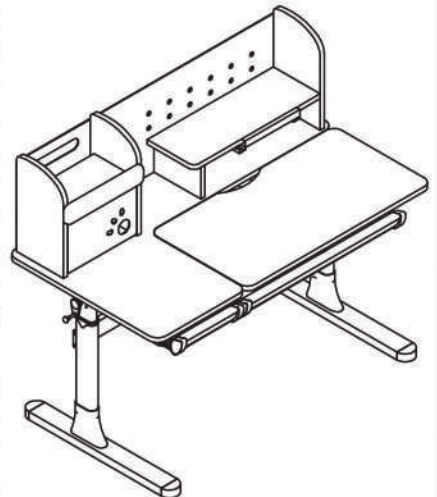
Под нерегулируемой столешницей есть скрытые отверстия для полки. Их необходимо досверлить саморезом I. Потом снизу винтами Е прикрутите полку к столешнице.

Шаг 5

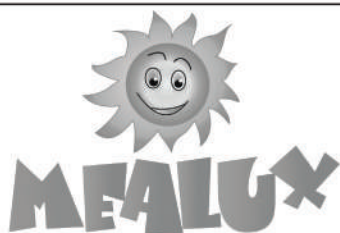


Закрепите заднюю металлическую панель с помощью 8-ми винтов F. На все отверстия с эксцентриками наклейте маскирующие наклейки.

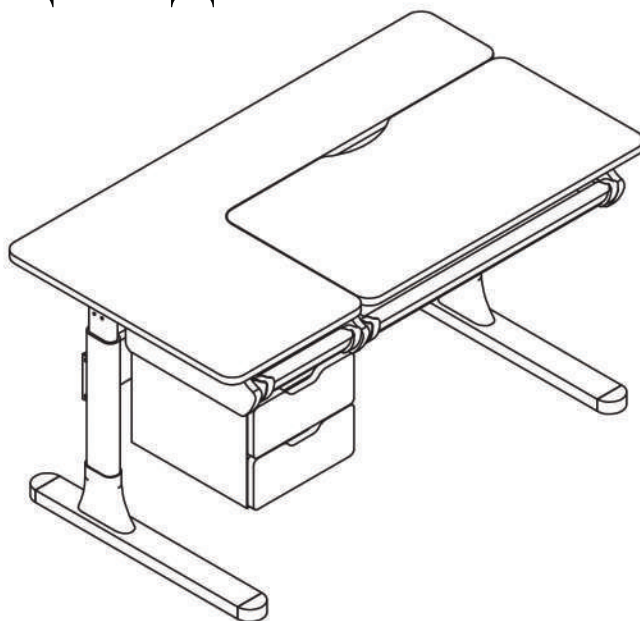
Шаг 6



ПОЛКА СОБРАНА

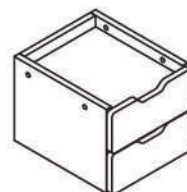


ЯЩИК ДЛЯ СТОЛА BD-680



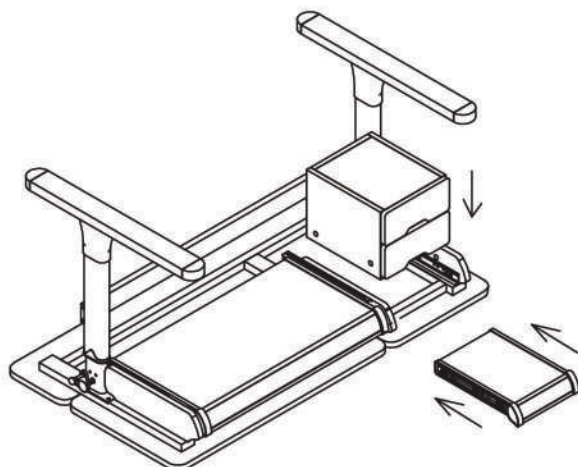
Список фурнитуры:

G  M6*30 x5



Собранный ящик

Сборка ящика:



Сначала вытяните маленький пластиковый ящик. Затем прикрутите деревянный ящик винтами G к панелям ящика. Снова вставьте маленький пластиковый ящик